



Licensed by Carrier Corporation

## Energieoptimierung

# COOLtec<sup>®</sup> EB

## CO<sub>2</sub> Efficiency Booster Skid



**20–540 kW** NK Kälteleistung



**3–200 kW** TK Kälteleistung



Energieeinsparung  
von bis zu 10 %



Baugrößen decken alle  
Leistungsbereiche ab



Sehr kompakt:  
Aufstellfläche < 1 m<sup>2</sup>



Amortisationszeiten  
von 1 bis 3 Jahren



Erweiterungsmodul für  
bestehende Verbunde\*



Einfach anzuschließen



Erhöhte Kälteleistung  
um 5 bis 15 %



Kompatibel mit  
verschiedensten Reglern



60 bar  
Stillstandsdruck

Broschüren

\*Kontaktieren Sie unser Vertriebsteam für eine Kompatibilitätsprüfung



Part of the  
Climate Control  
Revolution

Erweiterungsmodul zur Steigerung der Energieeffizienz und Reduzierung des Stromverbrauchs um bis zu 10 % gegenüber traditionellen CO<sub>2</sub> Booster-Systemen (mit und ohne ECO-Verdichter). Kühlmöbel und Kühlraumverdampfer können im halbgefluteten Modus optimiert betrieben werden, was die Effizienz erhöht und die Abtauzeit reduziert.

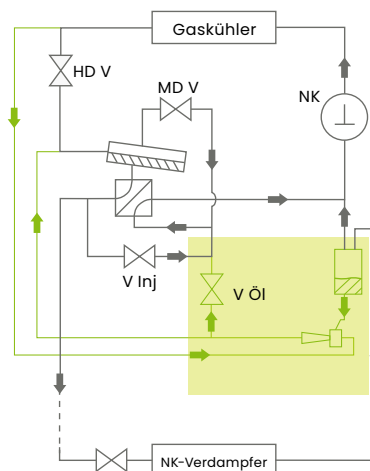
NK MODUL	Kälteleistung*		Abmessungen (mm)	Gewicht (kg)	Durchmesser Saugleitung
	Min (kW)	Max (kW)			
CEB KIT MT 50	20	70	700 x 880 x 1380	155	1"1/8
CEB KIT MT 80	70	115	700 x 880 x 1400	240	1"3/8
CEB KIT MT 80 DUO**	70	115	700 x 950 x 1400	270	1"3/8
CEB KIT MT 100	115	170	700 x 900 x 1660	260	1"5/8
CEB KIT MT 100 DUO**	115	170	700 x 950 x 1660	290	1"5/8
CEB KIT MT 170	170	540	700 x 1020 x 1980	360	1"1/8
CEB KIT MT 170 DUO**	170	540	700 x 1020 x 1980	390	1"1/8

\* @ -5°C / 38°C / 94 bar. Bitte wenden Sie sich für die Auslegung an unser Vertriebsteam.

\*\* CEB DUO (Flüssigkeits- und Dampfjektor) für neue Verbundbestellungen mit Danfoss-Regler

NK MODUL	Kälteleistung*		Abmessungen (mm)	Gewicht (kg)	Durchmesser Saugleitung
	Min (kW)	Max (kW)			
CEB KIT LT 18	20	57	700 x 910 x 1420	100	1"1/8
CEB KIT LT 36	57	86	700 x 910 x 1420	125	1"3/8
CEB KIT LT 99	86	210	700 x 990 x 1610	190	2"1/8

\* @ -32°C / -5°C. Bitte wenden Sie sich für die Auslegung an unser Vertriebsteam.



## Hauptmerkmale:

- Abscheider um zu verhindern, dass Flüssigkeit zu den Verdichtern gelangt
- Flüssigkeitsejektor um Kältemittel zum Sammler zurückzuführen.
- Gas-Flüssigkeits-Wärmetauscher für TK Module
- Füllstandssensoren zur Kontrolle und Sicherheit
- Ölrücklaufleitung
- Bypass in Saugleitung für einfacheren Service
- Doppelte Sicherheitsventile 60 bar NK und 30 bar TK, anschlussfertig
- Kompatibel mit Danfoss & Eckelmann

## Optionen:

- Danfoss oder Eckelmann Nachrüstbausätze für bestehende Anlagen
- 2, 5 oder 10 m Kabellänge, passend für alle Maschinenraumgrößen
- 52 oder 45 bar NK / 25 bar TK Sicherheitsventile zur Einhaltung des bestehenden Verbundsatzdruckdesigns
- DUO: Dampfjektor für Verbunde mit ECO-Verdichter

**PowerCOOL L**  
Industrielle Prozesse  
große Lagerhäuser

**PowerCOOL S/M**  
Lagerhäuser  
Lebensmittelverarbeitung

**MaxiCOOL**  
Hypermärkte  
Lager | Prozesse

**MiniCOOL**  
Supermärkte  
Lager | Prozesse

**QuietCOOL**  
Small Stores  
Erweiterungen | Kühlräume

**QuietCOOL MC**  
Convenience Stores  
Kühlräume

**Alle Anwendungen**

**Alle Klimate**

**von 1 kW bis 2,2 MW**

**Mehr als 240 CO<sub>2</sub> produzierte Anlagen**



CCR behält sich das Recht vor, bestimmte in diesem Dokument enthaltene Informationen und Spezifikationen jederzeit und ohne vorherige Ankündigung zu ändern. Da Normen, Spezifikationen und Ausführungen gelegentlichen Änderungen unterliegen, bitten wir Sie sich diese Informationen bestätigen zu lassen.

[www.ccr.com](http://www.ccr.com)

